

Enkoder ile Harici Pozisyonlama (SD700)

- SD700 serisi VEICHI Servo Sürücü harici pozisyonlama parametrelerini ayarlanmadan önce Fn003 parametresinden sürücü parametrelerini fabrika değerine alınız. Ardından sürücü enerjisini kapatıp açarak parametre ayarlarını aşağıda verilen tablodaki gibi ayarlayabilirsiniz.
- Sürücü AL.941 uyarısı (parametre değişiklik uyarısı) verdiğinde, enerjisini kapatıp açarak sıfırlama yapmanız gerekmektedir. Bazı parametrelerde yapılan değişikliklerin geçerli olabilmesi için sürücü enerjisinin kapatıp açılması gerekir.

Parametre Listesi		
Fn003	DAF	Fabrika değerlerine sıfırlama
Pn000	0	Kontrol modu seçimi
Pn001	0 veya 1	Dahili etkinleştirme (S-ON)
Pn002	0 veya 1	Motor yönü seçimi
Pn204	Kullanıcı tanımlı	Elektronik dişli oranı payı
Pn206	Kullanıcı tanımlı	Elektronik dişli oranı paydası

Fabrika değerlerine sıfırlama



Fn003 parametresine ulaştıktan sonra DATA tuşuna iki saniye boyunca basılı tutun. Ardından DAF yazısını gördüğünüzde DATA tuşunu bırakın ve MODE/SET tuşuna Done yazısını görene kadar basılı tutun. Ana ekrana dönmek için DATA tuşunu basılı tutun.

Not



Pn001 parametresini 0 olarak ayarlarsanız S-ON sinyali dijital girişlerden verilmelidir. 1 olarak ayarlarsanız servo sürücü sürekli etkin durumda olacak ve dijital sinyale ihtiyaç duymayacaktır.

Dikkat



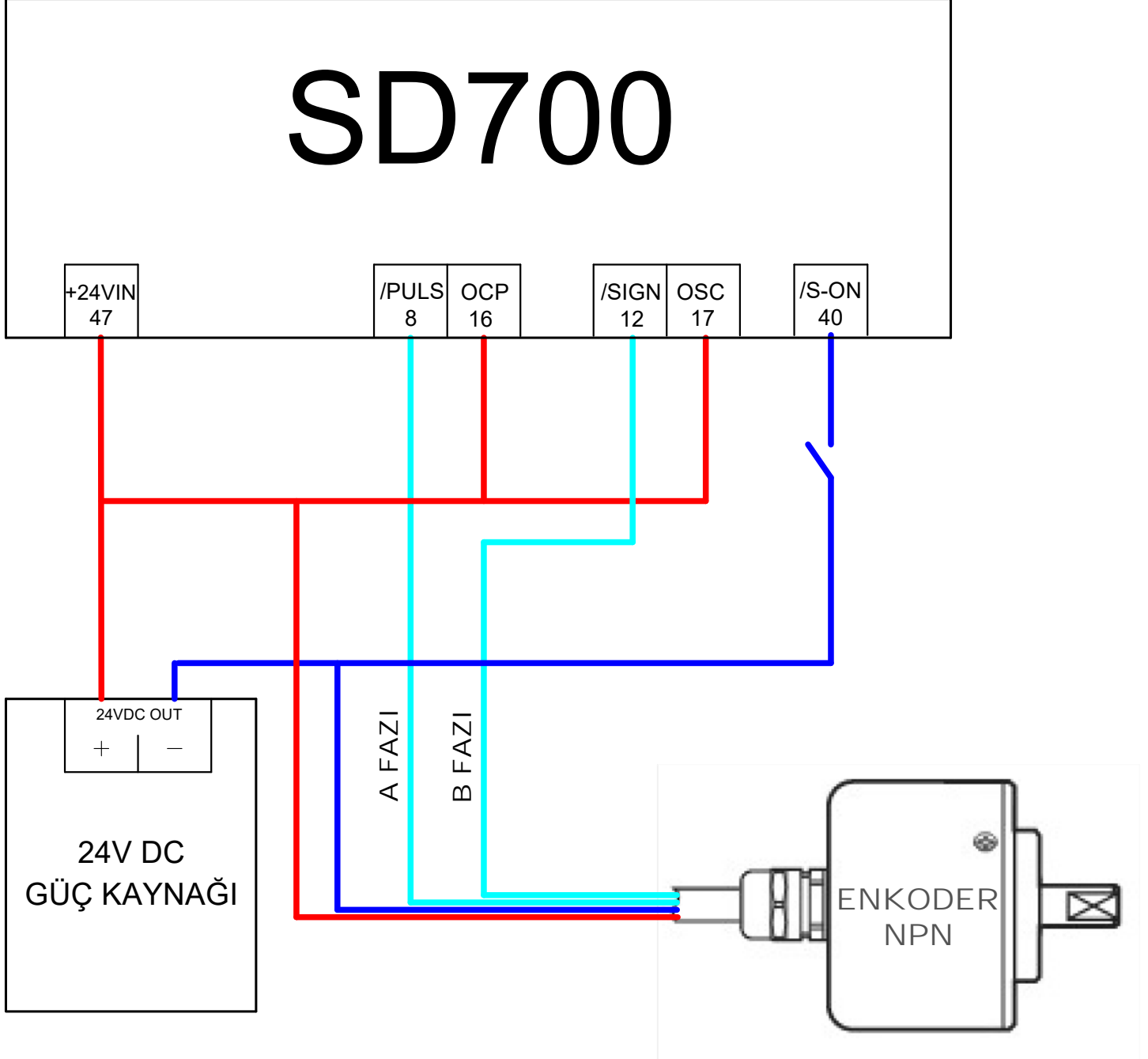
D serisi servo motorun tam tur çözünürlüğü 8.388.608 (23bit) pals/turdur. Q ve R serisi ise 131.072 (17bit) pals/turdur. Sistem ihtiyaçlarına göre farklı bir pals çözünürlüğü istenecek olursa Pn204 ve Pn206 pay/payda parametreleri ile servo tur çözünürlüğü değiştirilebilir.

Örneğin motorun bir tur çözünürlüğünün 10000 pals olması isteniyor ise; Pn204=0 ve Pn206=10000 olarak ayarlanabilir.

Harici enkoderiniz çözünürlüğünü (bir tam turundaki pals sayısı) Pn206 parametresine girerseniz, enkoder bir tur döndüğünde servo da bir tur dönecektir.

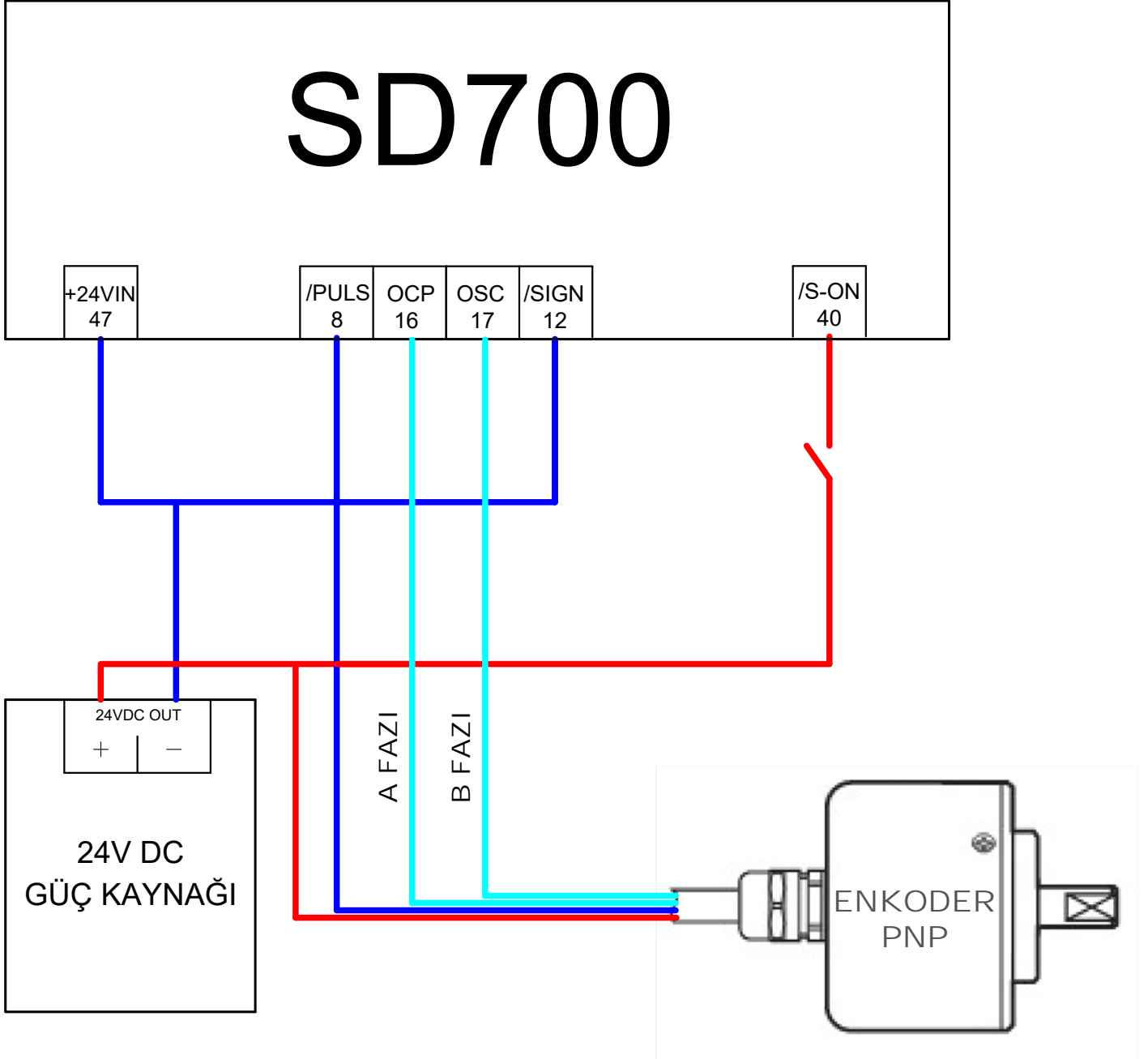
Pn204=0 olarak ayarlanması servo motor dahili enkoder çözünürlüğünün otomatik algılamasını sağlar. Bu sayede kullanıcının bit/pals hesabına gerek kalmaz. D serisi motor için Pn204=8.388.608 ile Pn204=0 aynı anlama gelir.

SD700 Servo Sürücü ile harici enkoder kablo bağlantı şeması (NPN)



Görsel 1

SD700 Servo Sürücü ile harici enkoder kablo bağlantı şeması (PNP)



Görsel 2

Hakkında			
Hazırlayan	Volkan ÖZDEN	Versiyon	V1.5
İlk Yayın Tarihi	17.09.2019	Son Güncelleme Tarihi	03.01.2023